

Existe en 1, 2 ou 3 places

# ALTAIR 3P

Réf. : CBML 3P. 186

DOUBLE DOSSIER, COUCHAGE COMPLET - CEINTURES 3 POINTS INTÉGRÉES

*Dopple Rückenlehne, Complete Schlafstelle - Integriert Dreipunktgurte*

DOUBLE BACK-REST, COMPLETE SLEEPING - INTEGRAL 3 POINTS BELTS

*Doble Respaldo, completo dormir - Cinturones 3 puntos integrados*



*Dossier arrière relevé*



*Option : Appuis-tête  
et accoudoirs intégrés*



*Couchage*



# ALTAÏR 3P

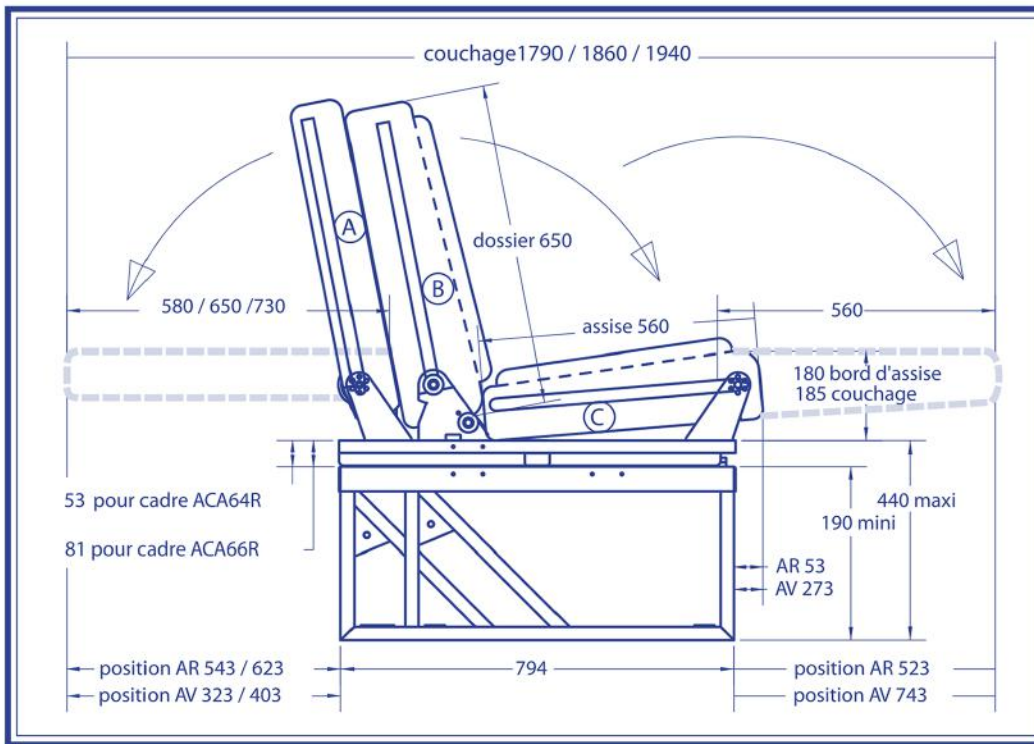
Réf : CBML 3P. 186

DOUBLE DOSSIER, COUCHAGE COMPLET - CEINTURES 3 POINTS INTÉGRÉES

*Doppel-Rückenlehne, Komplette Schlafstelle - Integrierte Dreipunktgarte*

DOUBLE BACK-REST, COMPLETE SLEEPING - INTEGRAL 3 POINTS BELTS

*Doble Respaldo, completo dormir - Cinturones 3 puntos integrados*



Ⓐ DOSSIER ARRIÈRE  
*Rückenlehne mit integrierten*  
BACK-REST WITH INTEGRAL  
Respaldo posterior

Ⓑ DOSSIER AVEC CEINTURES INTÉGRÉES  
*Rückenlehne mit integrierten Gurten*  
BACK-REST WITH INTEGRAL BELTS  
Respaldo con cinturones integrados

Ⓒ ASSISE  
*Slitzfläche*  
SITTING  
Asiento

## CARACTÉRISTIQUES / Merkmale / CHARACTERISTICS / Características

- STANDARD (Norma)
- HOMOLOGATION EUROPÉENNE  
*EEC Prüfung*  
EUROPEAN APPROVAL  
Homologación Europea
- MOUSSE «SCOPEX» HAUTE DENSITÉ  
*«SCOPEX» Schaumstoff mit hoher Dichte*  
HIGH DENSITY «SCOPEX» FOAM  
Espuma «SCOPEX» alta densidad
- LARGEUR DES BANQUETTES : 600 mm (1 Pers.)  
*Breite der Bänke :* 860-940-1040-1120-1200mm (2 Pers.)  
WIDTH OF THE BENCHSEATS : 1290 -1500 mm (3 pers.)  
Ancho de los asientos :
- HOUSSAGE MATELASSÉ  
*Gesteppter Bankbezug*  
QUILTED SEAT-COVERING  
Fundas acolchadas
- BLOCAGE AUTOMATIQUE DU DOSSIER EN POSITION ROUTE  
*Automatische Verriegelung der Rückenlehne*  
AUTOMATIC STOPPAGE OF THE BACKREST  
Bloqueo automático del respaldo

- OPTION (*Wahlweise / Opción*)
- APPUIS-TÊTE (DÉTACHABLES ou INTÉGRÉS)  
*(Abnehmbare oder integrierte) Kopfstützen*  
HEADRESTS (DETACHABLE OR INTEGRATED)  
Reposacabezas (desmontables o integrados)
- ACCOUDOIRS RELEVABLES INTÉGRÉS (LATÉRAL/CENTRAL)  
*Integrierte aufklappbare Armlehnen (seitlich oder zentral)*  
INTEGRATED LIFT-UP ARM-REST (LATERAL OR CENTRAL)  
Reposabrazos móviles integrados (lateral/central)
- 2ème DOSSIER 580 ou 730 mm (au lieu de 650 mm) : CBML 3P.179 ou CBML 3P.194  
*Zweite Lehne 580 oder 730 mm (statt 650 mm) : CBML3P.179 oder CBML3P.194*  
2nd BACKREST 580 or 730 mm (INSTEAD OF 650 mm) : CBML 3P.179 or CBML 3P.194  
segundo respaldo 580 o 730 mm (al lugar de 650 mm) : CBML 3P.179 o CBML 3P.194
- SURMATELAS 3D INTÉGRÉ COTÉ COUCHAGE  
*Integrierte 3D Schlafpolsterauflage*  
INTEGRATED 3D MATTRESS OVERLAY (sleeping side)  
3D colchón costado dormir
- GLISSIÈRES (LONGITUDINALES 220 mm / LATÉRALES 220 mm)  
*Führungsschienen (220 mm längslaufend / 220 mm seitlich)*  
SLIDES (220 mm LENTGWISE / 220 mm LATERAL)  
Guías correderas (longitudinales 220 mm/laterales 220 mm)

## DISTRIBUTEUR



Production SCOPEMA

ZAE des Garennes - Rue de Pouloueix  
F - 87150 ORADOUR SUR VAYRES

Tél. (33) 05 55 78 11 49 - Fax (33) 05 55 78 15 88  
e-mail : info@scopema.com • web : www.scopema.com